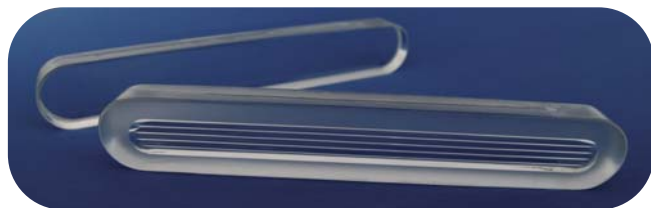


平型透視式・反射式水面計ガラス

基本的特性

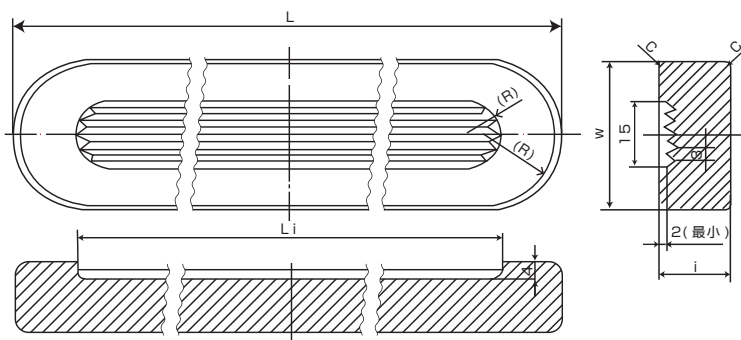
弊社の反射式・透視式水面計ガラスは、高温・高圧、急激な熱衝撃に耐えうる特性があり、主に陸用・船舶用ボイラーに幅広く使用されております。通常タイプの平型反射式・透視式（JIS B8211）の他にも二色式タイプや一本溝タイプ、紫外線カットの着色タイプなども多種ご用意しております。また、ご要望に応じてご指定硝材・寸法での製作や特殊形状などの製作も承っております。こちらは各担当者までお問い合わせ下さい。



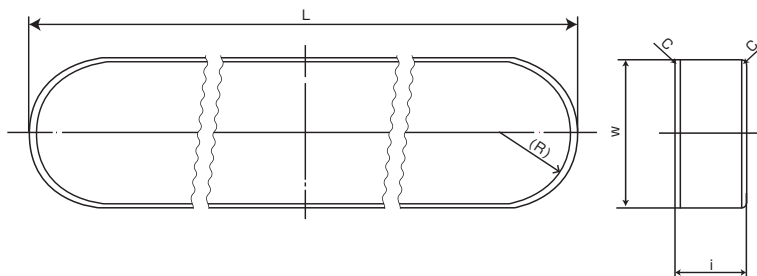
寸法表

品番	寸法 (t × w × L)
1B	17 × 34 × 114
2B	17 × 34 × 140
3B	17 × 34 × 165
4B	17 × 34 × 190
S4B	17 × 34 × 200
5B	17 × 34 × 220
6B	17 × 34 × 250
7B	17 × 34 × 280
S7B	17 × 34 × 300
8B	17 × 34 × 320
9B	17 × 34 × 340
10B	17 × 34 × 400

平型反射式水面計ガラスの形状及び寸法



平型透視式水面計ガラスの形状及び寸法



種類	最高使用
平型反射式	2.5Mpa{ 25kgf / cm ² } 以下
平型透視式	12.0Mpa{ 120kgf / cm ² } 以下

※水面計を取り付けるボイラーの最高使用圧力をもって示す。

※弊社では平型の他に丸形・円形透視式もご用意しております、製品の詳細につきましてはお問い合わせ下さい。



株式会社 **安中特殊硝子製作所**

本社 〒136-0072 東京都江東区大島5丁目51番13号
 特殊硝子部 営業課 (ISO取得事業所)
 新木場工場 〒136-0082 東京都江東区新木場4丁目3番4号
 特殊硝子部 営業課 (ISO取得事業所)
 大阪営業所 〒556-0023 大阪市浪速区稲荷1丁目8番3号
 TEL. 06 (6562) 1851 (代) FAX. 06 (6562) 1860
<http://www.annaka-tg.com/>



営業品目

パイレックス 耐熱ガラス管 光学用プリズム
 バイコール 硬質円筒ガラス 各種レンズ
 石 英 流量計用ガラスチューブ管 合成光学結晶
 高圧水面計ガラス ガラスフィルター 各種コーティング
 ゲージ管 樹脂フィルター 高精度研磨加工
 強化ガラス 光学用セル